

AGILA

2477PJP125P50

EAN 4031582050479

Önbeálló görgő totálfékkel, fékpedál a menetiránnyal ellentétesen, Préselt acéllemez villaszerkezet, cinkkromátozott, dupla golyósoros csapágy a nyakban, csavarozott tengely, talplemezes rögzítés. Polipropilén keréktárcsa, szürke, nyommentes TENTEprene (termoplasztikus gumi), szálvédő, precíziós golyóscsapágy, szálvédővel

TENTE

BETTER MOBILITY. BETTER LIFE.



A kép eltérhet az eredeti terméktől

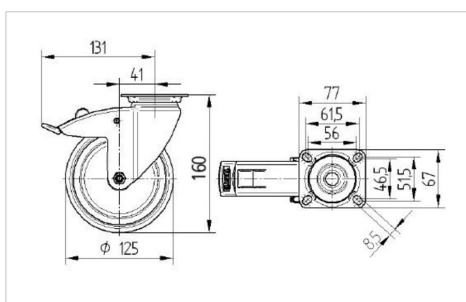
Műszaki adatok

Keréktárcsák mérete	125 mm
Kerékszélesség	32 mm
Görgő szélessége	60 mm
Talplemez mérete	77 x 67 mm
Talplemez furatok távolsága	61,5/56 x 51,5/46,5 mm
Furat	8,5 mm
Nyakátmérő	60 mm
Utánfutás	41 mm
Körbeforgás	262 mm
Teljes magasság	160 mm
Hőtartomány	- 20 / + 60 °C
Szabvány	EN 12530
Súly	0.874 kg
Fordulókör sugara	131 mm
Futófelület keménysége	Shore A 83
Terhelhetőség	100 kg
Statikus teherbírás	200 kg

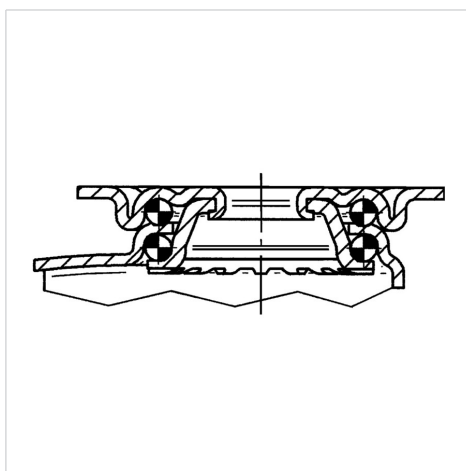
Előnyök egy pillantással

Gördülési ellenállás	● ● ● ○ ○
Mozgás közbeni zaj	● ● ● ○ ○
Kopás	● ● ● ○ ○
Rozsda elleni védelem	● ● ● ○ ○

Méretetek



Szerkezet és Szerelés



AGILA

2477PJP125P50

EAN 4031582050479



BETTER MOBILITY. BETTER LIFE.

Szerkezet és Szerelés

