

# AGILA

2477PJP125P50

EAN 4031582050479

Zwenkwiel met dubbele rem, vork van geperst staal, verzinkt, dubbele kogeldraaikrans in de zwenkkop, wielas geschroefd, plaatbevestiging. Wielkern van polypropyleen met grijze niet-strepende TENTEprene thermoplastische rubberband, wielnaaf op precisiekogellager, met afdekkappen , ,



BETTER MOBILITY. BETTER LIFE.



Foto kan afwijken van het originele product

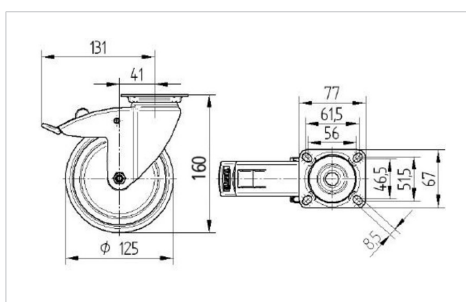
## Technische gegevens

Wieldiameter	125 mm
Wielbreedte	32 mm
Wielbreedte	60 mm
Plaatafmeting	77 x 67 mm
Boutgatafstand	61,5/56 x 51,5/46,5 mm
Bevestigingsgat	8,5 mm
DOM-Ø	60 mm
Uitlading	41 mm
Uitzwenking - Ø	262 mm
Bouwhoogte	160 mm
Temperatuur	- 20 / + 60 °C
Standaard	EN 12530
Eigen gewicht	0.874 kg
Zwenkradius	131 mm
Hardheid van de band	Shore A 83
Dyn. draagvermogen	100 kg
Statisch draagvermogen	200 kg

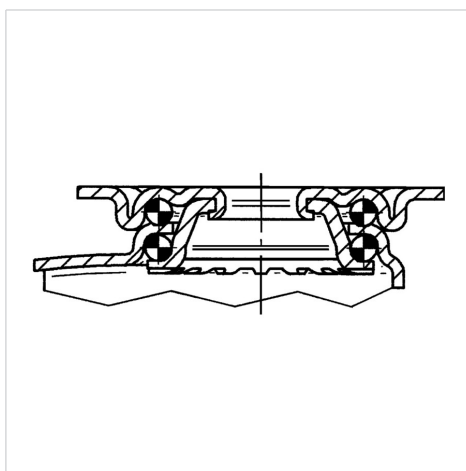
## Kenmerken

Rolweerstand	● ● ● ○ ○
Verplaatsingsgeluid	● ● ● ○ ○
Strepen	● ● ● ○ ○
Roest bescherming	● ● ● ○ ○

## Afmetingen



## Structuur en montage



# AGILA

2477PJP125P50

EAN 4031582050479



BETTER MOBILITY. BETTER LIFE.

## Structuur en montage

