

# AGILA

## 2477PJP125P50

EAN 4031582050479

Zestaw obrotowy z hamulcem totalnym za kołem, Obudowa z blachy stalowej, ocynkowanej, pasywowanej na niebiesko, dwurzędowe łożysko kulkowe obrotnicy, oś koła skręcana śrubą, płytka mocująca. Piasta z polipropylenu, bieźnia z TENTEprene (termoplastyczna guma), szara, niebrudząca. Precyzyjne łożysko kulkowe., z osłonami

# TENTE

BETTER MOBILITY. BETTER LIFE.



Zdjęcie może różnić się od oryginalnego produktu.

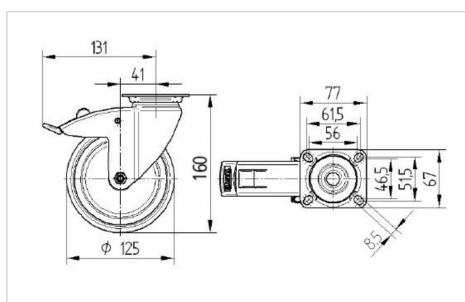
### Dane techniczne

|                           |                        |
|---------------------------|------------------------|
| Koło-Ø                    | 125 mm                 |
| Szerokość koła            | 32 mm                  |
| Szerokość zestawu         | 60 mm                  |
| Wymiary płytki            | 77 x 67 mm             |
| Rozstaw otworów płytki    | 61,5/56 x 51,5/46,5 mm |
| Otwór płytki              | 8,5 mm                 |
| Średnica główki widelca-Ø | 60 mm                  |
| Wysięg                    | 41 mm                  |
| Zasięg działania koła-Ø   | 262 mm                 |
| Wysokość zabudowy         | 160 mm                 |
| Zakres temperatury        | - 20 / + 60 °C         |
| Standard                  | EN 12530               |
| Masa                      | 0.874 kg               |
| Promień działania koła    | 131 mm                 |
| Twardość bieźni           | Shore A 83             |
| Nośność dynamiczna        | 100 kg                 |
| Nośność statyczna         | 200 kg                 |

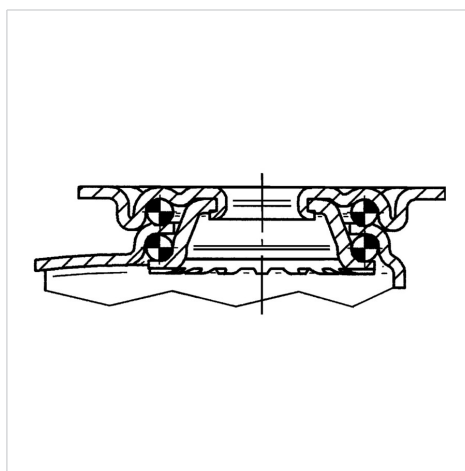
### Zalety

|                         |           |
|-------------------------|-----------|
| Łatwość toczenia        | ● ● ● ○ ○ |
| Hałas związany z ruchem | ● ● ● ○ ○ |
| Ścieranie               | ● ● ● ○ ○ |
| Ochrona przed rdzą      | ● ● ● ○ ○ |

### Wymiary



### Mocowanie



# AGILA

2477PJP125P50

EAN 4031582050479



BETTER MOBILITY. BETTER LIFE.

## Mocowanie

