

AGILA

2477PJP125R05-28

EAN 4031582302158

Въртящо колело с тотално фиксиращо устройство, Корпус от стоманена ламарина, поцинкована, хромирана, въртяща се планка с двоен сачмен лагер, Оста на колелото завинтена, здраво закрепване на щифта. Сърцевина на ролката от полипропилен, работната повърхнина от Тентепрене /термопластична гума/, немаркираща, прецизен сачмен лагер, Със защита от влакна

TENTE

BETTER MOBILITY. BETTER LIFE.



Снимката може да се различава от оригиналния продукт

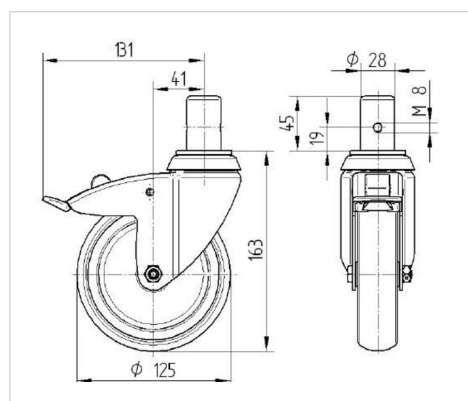
Технически данни

| | |
|----------------------------------|----------------------|
| Диаметър на колело | 125 мм |
| Ширина на гумите | 32 мм |
| Ширина на колелото | 60 мм |
| Болт-Ø | 28 мм |
| Дължина на болта | 45 мм |
| Купол-Ø | 60 мм |
| Издаване напред | 41 мм |
| Интерференция на въртенето | 262 мм |
| Конструктивна височина | 163 мм |
| Температура | - 20 / + 60 °C |
| Стандарт | EN 12530 |
| Тегло | 1.082 кг |
| Кръгов радиус | 131 мм |
| Твърдост на работната повърхнина | Твърдост по Шор А 83 |
| Динамична товароносимост | 100 кг |
| Статична товароносимост | 200 кг |

Бляскави предимства

| | |
|-----------------------------|-----------|
| Съпротивление при завъртане | ● ● ● ○ ○ |
| Шум при движение | ● ● ● ○ ○ |
| Износване | ● ● ● ○ ○ |
| Защита от ръжда | ● ● ● ○ ○ |

Размери



Устройство и монтаж

