

# AGILA

2477PJP125R05-28

EAN 4031582302158

Otočné kolečko s totální brzdou, v zadní části kola, Vidlice vyrobená z ocelového výlisku, pozinkováno, dvojité kuličkové ložisko v otočné hlavě, kolečko se šroubem a maticí, uchycení s pevným čepem. Střed kolečka vyroben z polypropylénu, Běhoun: TENTEprén (termoplastická guma), neznačující, protivláknový kryt, přesné kuličkové ložisko, s protivláknovými kryty

**TENTE**

BETTER MOBILITY. BETTER LIFE.



Obrázky se mohou lišit od od skutečného produktu

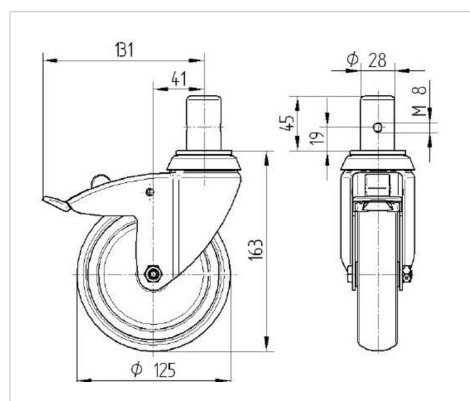
## Technické údaje

Průměr kolečka	125 mm
Šířka kola	32 mm
Šířka kolečka	60 mm
Čep-Ø	28 mm
Délka čepu	45 mm
Hlava kolečka-Ø	60 mm
Vyosení	41 mm
Přesah kolečka	262 mm
Stavební výška	163 mm
Teplota	- 20 / + 60 °C
Standard	EN 12530
Hmotnost	1.082 kg
Poloměr otáčení	131 mm
Tvrdost běhounu	Shore A 83
Dynamická nosnost	100 kg
Statická nosnost	200 kg

## Vlastnosti

Valivý odpor	● ● ● ○ ○
Hlučnost pohybu	● ● ● ○ ○
Opotřebení	● ● ● ○ ○
Ochrana proti korozi	● ● ● ○ ○

## Dimensions



## Structure & Mounting

