

AGILA

2477PJP125R05-28

EAN 4031582302158

Lenkrolle mit nachlaufendem Totalfeststeller, Gehäuse aus Stahlblech, glanzverzinkt, blaupassiviert, Schwenklager mit zweifachem Kugelkranz, Radachse verschraubt, Zapfenbefestigung. Radkörper aus Polypropylen, Lauffläche aus TENTEprene (Thermoplastischer Gummi), spurlos, Präzisionskugellager, mit Fadenschutz



BETTER MOBILITY. BETTER LIFE.

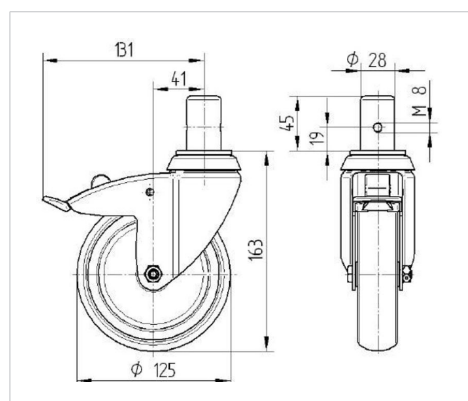


Abbildung kann vom Original abweichen

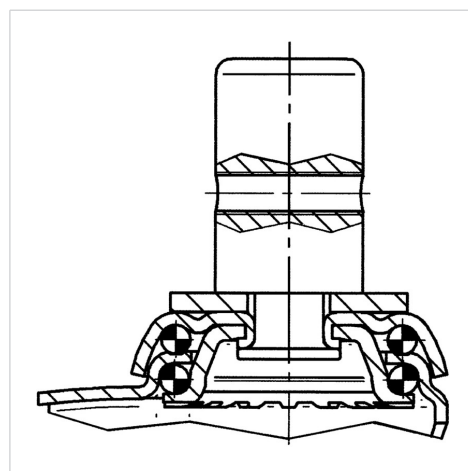
Technische Daten

Rad- \emptyset	125 mm
Radbreite	32 mm
Rollenbreite	60 mm
Zapfen- \emptyset	28 mm
Zapfenlänge	45 mm
Dom- \emptyset	60 mm
Ausladung	41 mm
Störkreis- \emptyset	262 mm
Bauhöhe	163 mm
Temperaturbereich	- 20 / + 60 °C
Norm	EN 12530
Eigengewicht	1.082 kg
Störkreisradius	131 mm
Härte der Lauffläche	Shore A 83
Tragfähigkeit	100 kg
Tragfähigkeit (statisch)	200 kg

Abmessungen



Aufbau & Befestigung



Vorteile im Überblick

Laufverhalten	● ● ● ○ ○
Fahrgeräusch	● ● ● ○ ○
Verschleißbeständigkeit	● ● ● ○ ○
Korrosionsbeständigkeit	● ● ● ○ ○