

AGILA

2477PJP125R05-28

EAN 4031582302158

Önbeálló görgő totálfékkel, fékpedál a menetiránnyal ellentétesen, Préselt acéllemez villaszerkezet, cinkkromátozott, dupla golyósoros csapágy a nyakban, csavarozott tengely, tömör csap. Polipropilén keréktárcsa, szürke, nyommentes TENTEprene (termoplasztikus gumi), szálvédő, precíziós golyóscsapágy, szálvédővel

TENTE

BETTER MOBILITY. BETTER LIFE.



A kép eltérhet az eredeti terméktől

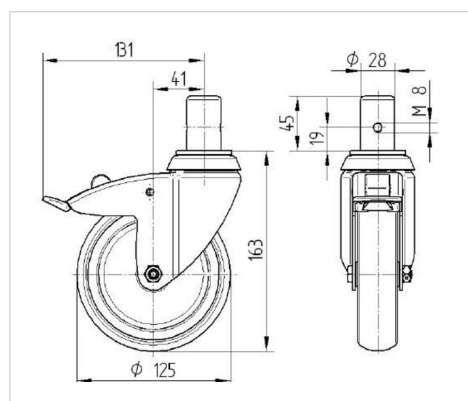
Műszaki adatok

Keréktárcsák átmérő	125 mm
Kerékszélesség	32 mm
Görgő szélessége	60 mm
Csavarát mértő	28 mm
Csavarhossz	45 mm
Nyaktárcsák átmérő	60 mm
Utánfutás	41 mm
Körbeforgás	262 mm
Teljes magasság	163 mm
Hőtartomány	- 20 / + 60 °C
Szabvány	EN 12530
Súly	1.082 kg
Fordulókör sugara	131 mm
Futófelület keménysége	Shore A 83
Terhelhetőség	100 kg
Statikus teherbírás	200 kg

Előnyök egy pillantással

Gördülési ellenállás	● ● ● ○ ○
Mozgás közbeni zaj	● ● ● ○ ○
Kopás	● ● ● ○ ○
Rozsda elleni védelem	● ● ● ○ ○

Méretetek



Szerkezet és Szerelés

