

AGILA

2477PJP125R05-28

EAN 4031582302158

Ruota girevole con freno a doppia azione, posteriore, Supporto in lamiera stampata, finitura zincata, testa girevole su doppio giro sfere, Asse ruota con vite e dado, Perno liscio, sezione tonda. Centro della ruota in polipropilene.

Fascia: TENTEprene (gomma termoplastica), antitraccia, mozzo su cuscinetti a sfere, parafile, con parafile

TENTE

BETTER MOBILITY. BETTER LIFE.



L'immagine potrebbe essere diversa dal prodotto originale

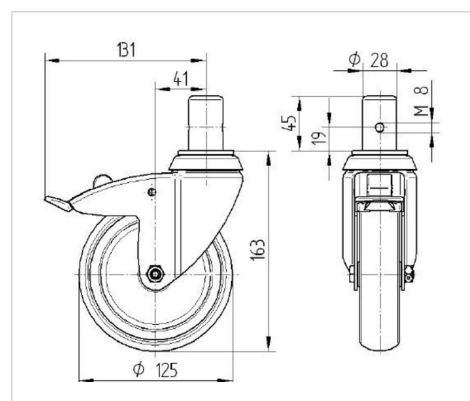
Informazioni Tecniche

| | |
|-------------------------------|----------------|
| Diametro ruota | 125 mm |
| Larghezza della ruota | 32 mm |
| Larghezza ruota | 60 mm |
| Perno-Ø | 28 mm |
| Lunghezza del perno | 45 mm |
| Dome-Ø | 60 mm |
| Disassamento | 41 mm |
| Ingombro piroettamento | 262 mm |
| Altezza utile | 163 mm |
| Temperatura | - 20 / + 60 °C |
| Norma | EN 12530 |
| Peso | 1.082 kg |
| Raggio ingombro piroettamento | 131 mm |
| Durezza della fascia | Shore A 83 |
| Portata | 100 kg |
| Portata statica | 200 kg |

Caratteristiche

| | |
|-----------------------------|-----------|
| Resistenza al rotolamento | ● ● ● ○ ○ |
| Silenziosità | ● ● ● ○ ○ |
| Abrasione | ● ● ● ○ ○ |
| Protezione dalla corrosione | ● ● ● ○ ○ |

Dimensioni



Struttura e montaggio

