

# AGILA

## 2477PJP125R05-28

EAN 4031582302158

Zestaw obrotowy z hamulcem totalnym za kołem, Obudowa z blachy stalowej, ocynkowanej, pasywowanej na niebiesko, dwurzędowe łożysko kulkowe obrotnicy, oś koła skręcana śrubą, trzpień mocujący. Piasta z polipropylenu, bieżnia z TENTEprene (termoplastyczna guma), szara, niebrudząca. Precyzyjne łożysko kulkowe., z osłonami

# TENTE

BETTER MOBILITY. BETTER LIFE.



Zdjęcie może różnić się od oryginalnego produktu.

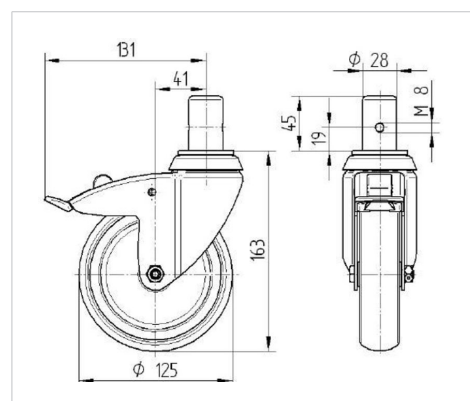
### Dane techniczne

Koło- $\emptyset$	125 mm
Szerokość koła	32 mm
Szerokość zestawu	60 mm
Trzpień- $\emptyset$	28 mm
Długość trzpienia	45 mm
Średnica główki widelca- $\emptyset$	60 mm
Wysięg	41 mm
Zasięg działania koła- $\emptyset$	262 mm
Wysokość zabudowy	163 mm
Zakres temperatury	- 20 / + 60 °C
Standard	EN 12530
Masa	1.082 kg
Promień działania koła	131 mm
Twardość bieżni	Shore A 83
Nośność dynamiczna	100 kg
Nośność statyczna	200 kg

### Zalety

Łatwość toczenia	● ● ● ○ ○
Hałas związany z ruchem	● ● ● ○ ○
Ścieranie	● ● ● ○ ○
Ochrona przed rdzą	● ● ● ○ ○

### Wymiary



### Mocowanie

