

AGILA

2477PJP125R05-28

EAN 4031582302158

Roda giratória com travão total traseiro, suporte de aço prensado, zincado, cabeça giratória com rolamento maciço de esferas, eixo da roda aparafusado, fixação para montar em tubos verticais. Núcleo da roda de Polipropileno, Superfície de rodagem: TENTEprene (borracha termoplástica), cinzenta, não deixa marca, rolamento rígido de esferas, com anti-fios

TENTE

BETTER MOBILITY. BETTER LIFE.



Picture may differ from original product

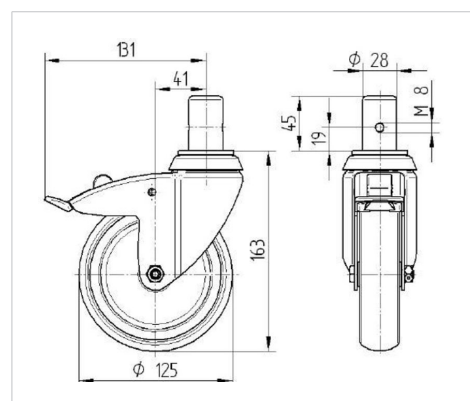
Dados técnicos

Diâmetro da roda	125 mm
Largura da roda	32 mm
Largura da cavilha	60 mm
Diâmetro da cavilha	28 mm
Altura do furo	45 mm
Diâmetro de dome	60 mm
Desvio em relação ao eixo	41 mm
Diâmetro raio giratório	262 mm
Altura total	163 mm
Temperatura	- 20 / + 60 °C
Norma	EN 12530
Peso da roda	1.082 kg
Raio giratório	131 mm
Dureza da superfície de rodagem	Shore A 83
Capacidade de carga	100 kg
Cap. de carga estática	200 kg

Advantages at a glance

Resistência de rolamento	● ● ● ○ ○
Ruído de movimento	● ● ● ○ ○
Desgaste	● ● ● ○ ○
Protecção contra oxidação	● ● ● ○ ○

Dimensions



Structure & Mounting

