

# AGILA

## 2477UAP100P30-11

EAN 4031582302219

Въртящо колело с тотално фиксиращо устройство, Корпус от стоманена ламарина, поцинкована, хромирана, въртяща се планка с двоен сачмен лагер, Оста на колелото завинтена, Отвор за завинтване. Корпус на колелото от полиамид, работна повърхнина от полиуретан, прецизен сачмен лагер, Със защита от влакна. Колелата могат да се монтират с обикновени болтове с различна дължина.

# TENTE

BETTER MOBILITY. BETTER LIFE.



Снимката може да се различава от оригиналния продукт

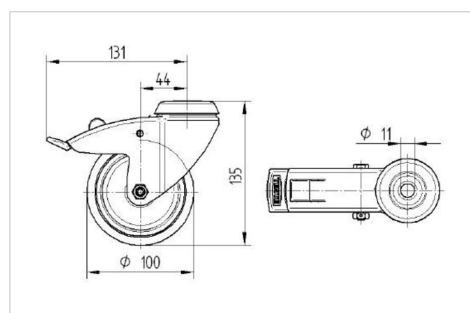
### Технически данни

Диаметър на колело	100 мм
Ширина на гумите	32 мм
Ширина на колелото	60 мм
Отвор в центъра	11 мм
Купол-Ø	60 мм
Издаване напред	43.5 мм
Интерференция на въртенето	262 мм
Конструктивна височина	135 мм
Температура	- 25 / - 25 °C
Стандарт	EN 12530
Тегло	0.795 кг
Кръгов радиус	131 мм
Твърдост на работната повърхнина	Твърдост по Шор D 42
Динамична товароносимост	100 кг
Статична товароносимост	200 кг

### Бляскави предимства

Съпротивление при завъртане	● ● ● ○ ○
Шум при движение	● ● ● ○ ○
Износване	● ● ● ● ○
Защита от ръжда	● ● ● ○ ○

### Размери



### Устройство и монтаж

