

AGILA

2477UAP100P30-11

EAN 4031582302219

配有全锁定、末端脚轮的旋转脚轮，，压制钢制轮架，电镀镀铬，双滚珠轴承旋转头，螺帽轮轴，螺栓孔。聚酰胺制轮心，轮面:聚亚安酯,精密滚珠轴承，配有轮盖 脚轮能与标准螺丝骑配；可使用各种长度的螺丝。



BETTER MOBILITY. BETTER LIFE.



Picture may differ from original product

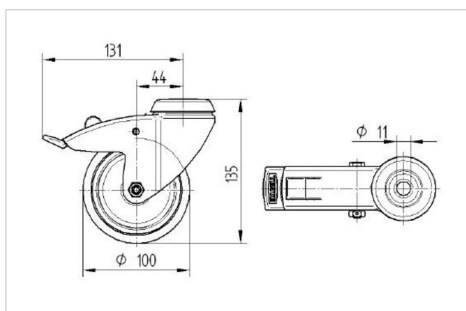
技术数据

轮子直径	100 毫米
车轮宽度	32 毫米
脚轮宽度	60 毫米
中心孔	11 毫米
安装孔-直径	60 毫米
偏移量	43.5 毫米
旋转阻止	262 毫米
总高度	135 毫米
温度	- 25 / - 25 摄氏度
标准	EN 12530
重量	0.795 公斤
旋转半径	131 毫米
轮面硬度	支杆 D 42
动(力)载重量	100 公斤
静载重量	200 公斤

Advantages at a glance

滚动阻力	● ● ● ○ ○
运动噪音	● ● ● ○ ○
磨损	● ● ● ● ○
防锈	● ● ● ○ ○

Dimensions



Structure & Mounting

