

AGILA

2477UAP100P30-11

EAN 4031582302219

Lenkrolle mit nachlaufendem Totalfeststeller, Gehäuse aus Stahlblech, glanzverzinkt, blaupassiviert, Schwenklager mit zweifachem Kugelkranz, Radachse verschraubt, Anschraubloch. Radkörper aus Polyamid, Lauffläche aus Polyurethan, Präzisionskugellager, mit Fadenschutz. Diese Rollen können mit handelsüblichen Schrauben beliebiger Länge montiert werden.



BETTER MOBILITY. BETTER LIFE.

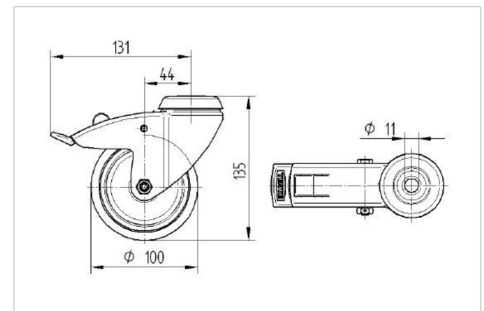


Abbildung kann vom Original abweichen

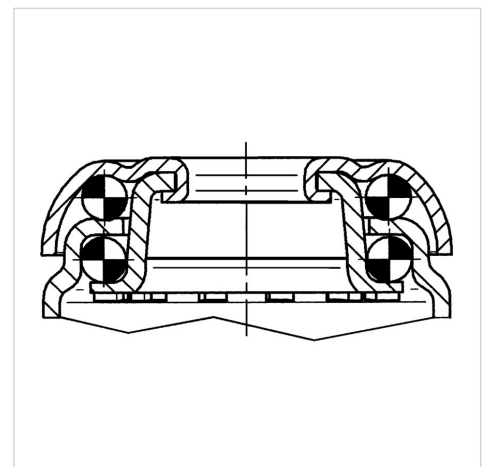
Technische Daten

Rad-Ø	100 mm
Radbreite	32 mm
Rollenbreite	60 mm
Rückenloch	11 mm
Dom-Ø	60 mm
Ausladung	43.5 mm
Störkreis-Ø	262 mm
Bauhöhe	135 mm
Temperaturbereich	- 25 / - 25 °C
Norm	EN 12530
Eigengewicht	0.795 kg
Störkreisradius	131 mm
Härte der Lauffläche	Shore D 42
Tragfähigkeit	100 kg
Tragfähigkeit (statisch)	200 kg

Abmessungen



Aufbau & Befestigung



Vorteile im Überblick

Laufverhalten	● ● ● ○ ○
Fahrgeräusch	● ● ● ○ ○
Verschleißbeständigkeit	● ● ● ● ○
Korrosionsbeständigkeit	● ● ● ○ ○