

AGILA

2477UAP100P30-11

EAN 4031582302219

Önbeálló görgő totálfékkel, fékpedál a menetiránnyal ellentétesen, Préselt acéllemez villaszerkezet, cinkkromátozott, dupla golyósoros csapágy a nyakban, csavarozott tengely, csavarfurat. Poliamid keréktárcsa, poliuretán futófelület, precíziós, tömített golyóscsapágy, szálvédővel A görgőket szokványos csavarokkal lehet rögzíteni; többféle csavarhossz használható.

TENTE

BETTER MOBILITY. BETTER LIFE.



A kép eltérhet az eredeti terméktől

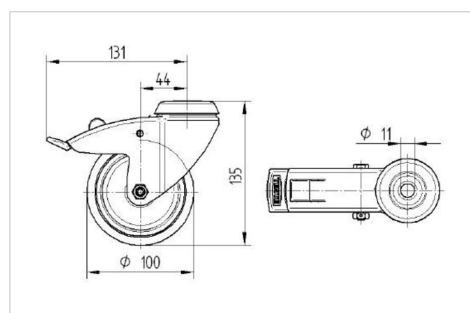
Műszaki adatok

| | |
|------------------------|----------------|
| Kerékátmérő | 100 mm |
| Kerékszélesség | 32 mm |
| Görgő szélessége | 60 mm |
| Központi furat | 11 mm |
| Nyakátmérő | 60 mm |
| Utánfutás | 43.5 mm |
| Körbeforgás | 262 mm |
| Teljes magasság | 135 mm |
| Hőtartomány | - 25 / - 25 °C |
| Szabvány | EN 12530 |
| Súly | 0.795 kg |
| Fordulókör sugara | 131 mm |
| Futófelület keménysége | Shore D 42 |
| Terhelhetőség | 100 kg |
| Statikus teherbírás | 200 kg |

Előnyök egy pillantással

| | |
|-----------------------|-----------|
| Gördülési ellenállás | ● ● ● ○ ○ |
| Mozgás közbeni zaj | ● ● ● ○ ○ |
| Kopás | ● ● ● ● ○ |
| Rozsda elleni védelem | ● ● ● ○ ○ |

Méretetek



Szerkezet és Szerelés

