

AGILA

2477UAP100P30-11

EAN 4031582302219

トータルロック回転キャスター，プレススチール使用、クロム酸亜鉛、ダブルボールレース，ナット付ホイール軸，ボルト穴。ホイールセンター：ポリアミド
 タイヤ：ポリウレタン、精密ボールベアリング，スレッドガード付。キャスターは市販のネジで取付けることができます。様々な長さのネジが使用できます。

TENTE

BETTER MOBILITY. BETTER LIFE.



Picture may differ from original product

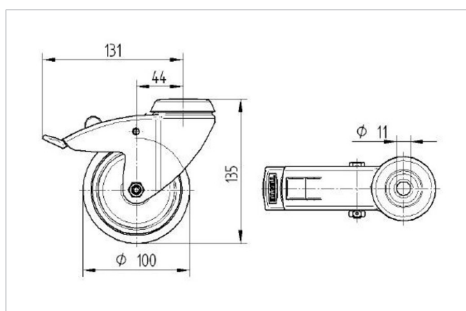
技術データ

ホイール径	100 mm
ホイール幅	32 mm
キャスターの幅	60 mm
ピンの穴径	11 mm
取付台座直径	60 mm
オフセット	43.5 mm
旋回径	262 mm
取付高	135 mm
耐熱温度	- 25 / - 25 摂氏
規格	EN 12530
重さ	0.795 kg
旋回半径	131 mm
タイヤの硬さ	shore D 42
耐荷重	100 kg
静荷重	200 kg

Advantages at a glance

回転抵抗	●	●	●	○	○
動作ノイズ	●	●	●	○	○
摩擦	●	●	●	●	○
さび止め	●	●	●	○	○

Dimensions



Structure & Mounting

