

# AGILA

2477UAP100P30-11

EAN 4031582302219

Zwenkwiel met dubbele rem, vork van geperst staal, verzinkt, dubbele kogeldraaikrans in de zwenkkop, wielas geschroefd, boutgat. Wielkern van polyamide met loopvlak van gespoten polyurethaan, wielnaaf op precisiekogellagers, , Deze wielen kunnen met elke in de handel verkrijgbare boutlengte gemonteerd worden.



BETTER MOBILITY. BETTER LIFE.



Foto kan afwijken van het originele product

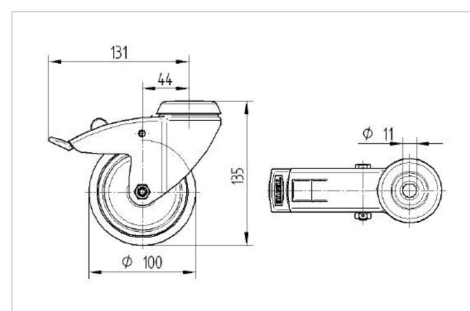
## Technische gegevens

Wieldiameter	100 mm
Wielbreedte	32 mm
Wielbreedte	60 mm
Centraal gat	11 mm
DOM-Ø	60 mm
Uitlading	43.5 mm
Uitzwenking - Ø	262 mm
Bouwhoogte	135 mm
Temperatuur	- 25 / - 25 °C
Standaard	EN 12530
Eigen gewicht	0.795 kg
Zwenkradius	131 mm
Hardheid van de band	Shore D 42
Dyn. draagvermogen	100 kg
Statisch draagvermogen	200 kg

## Kenmerken

Rolweerstand	● ● ● ○ ○
Verplaatsingsgeluid	● ● ● ○ ○
Strepen	● ● ● ● ○
Roest bescherming	● ● ● ○ ○

## Afmetingen



## Structuur en montage

