

AGILA

2477UAP100P30-11

EAN 4031582302219

Поворотний ролик із загальним фіксатором, хвостова частина ролику, корпус із штампованої сталі, покритий блискучим цинком, пофарбований блакитним кольором, шарнірна голівка двохрядного шарикопідшипника, вісь колеса з гайкою, Отвір для болту. Центр колеса із поліаміду, протектор: поліуретан, прецизійний шарикопідшипник, з нарізними пристроями захисту Ролики можна збирати зі стандартними гвинтами; можна використовувати гвинти різної довжини.

TENTE

BETTER MOBILITY. BETTER LIFE.



Picture may differ from original product

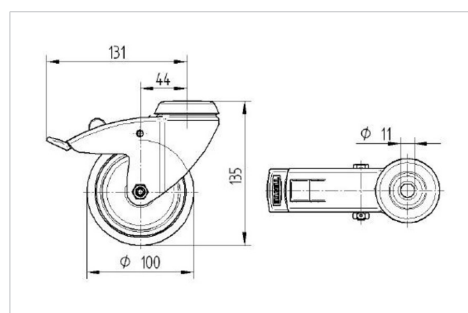
Технічні характеристики

Діаметр колеса	100 MM
Ширина колеса	32 MM
ширина ролика	60 MM
Центровий отвір	11 MM
Купол діаметром	60 MM
зсув	43.5 MM
Зчеплення шарніру	262 MM
Загальна висота	135 MM
Температура	- 25 / - 25 °C
Стандарт	EN 12530
Вага	0.795 кг
радіус повороту	131 MM
Міцність покриття	Міцність за Шором D 42
Вантажопідйомність	100 кг
допустиме навантаження (статичне)	200 кг

Advantages at a glance

Характеристики обертання	● ● ● ○ ○
Шум при переміщенні	● ● ● ○ ○
Тертя	● ● ● ● ○
Стійкий до корозії	● ● ● ○ ○

Dimensions



Structure & Mounting

