

# AGILA

## 2477UAP100P30-11

EAN 4031582302219

Okretni tocak sa potpunom kocnicom , zadnji deo tocka, Kuciste od presovanog celika, pocinkovano , dupli kuglicni lezajevi u glavcini, Osovina tocka sa caurom, rupa za vijak. Telo tocka od poliamida , Omotac: POLiuretlan , precizni kuglicni lezaj , sa ratkapnama Tockovi mogu biti montirani sa standardnim srafovimima , sa razlicitim duzinama srafova.

# TENTE

BETTER MOBILITY. BETTER LIFE.



Picture may differ from original product

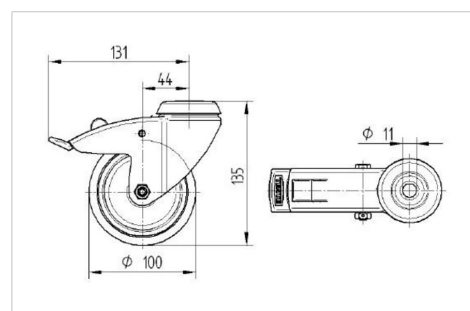
### Tehnicki podaci

Precnik tocka.	100 mm
Sirina gazista.	32 mm
Sirina tocka	60 mm
Centralna rupa.	11 mm
Kupola -Ø	60 mm
Dislokacija	43.5 mm
Otpor okretanju.	262 mm
Sveukupna visina.	135 mm
Temperatura	- 25 / - 25 °C
Standard	EN 12530
Tezina	0.795 kg
Radijus okretanja	131 mm
Tvrdoća omotaca	Shore D 42
Dinamička nosivost.	100 kg
Statička nosivost.	200 kg

### Advantages at a glance

Otpor okretanju	● ● ● ○ ○
Buka pri okretanju	● ● ● ○ ○
trenje , habanje	● ● ● ● ○
zastita od korozije	● ● ● ○ ○

### Dimensions



### Structure & Mounting

