

# AGILA

## 2477UAP100P50

EAN 4031582302226

Въртящо колело с тотално фиксиращо устройство, Корпус от стоманена ламарина, поцинкована, хромирана, въртяща се планка с двоен сачмен лагер, Оста на колелото завинтена, закрепване на планка. Корпус на колелото от полиамид, работна повърхнина от полиуретан, прецизен сачмен лагер, Със защита от влакна

# TENTE

BETTER MOBILITY. BETTER LIFE.



Снимката може да се различава от оригиналния продукт

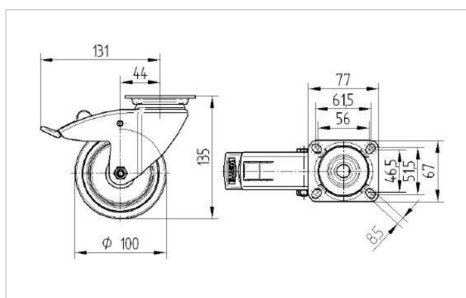
### Технически данни

|                                  |                        |
|----------------------------------|------------------------|
| Диаметър на колело               | 100 мм                 |
| Ширина на гумите                 | 32 мм                  |
| Ширина на колелото               | 60 мм                  |
| Размер на планката               | 77 x 67 мм             |
| Център на отвора на планката     | 61,5/56 x 51,5/46,5 мм |
| Отвор на планката                | 8,5 мм                 |
| Купол-Ø                          | 60 мм                  |
| Издаване напред                  | 43.5 мм                |
| Интерференция на въртенето       | 262 мм                 |
| Конструктивна височина           | 135 мм                 |
| Температура                      | - 25 / - 25 °C         |
| Стандарт                         | EN 12530               |
| Тегло                            | 0.855 кг               |
| Кръгов радиус                    | 131 мм                 |
| Твърдост на работната повърхнина | Твърдост по Шор D 42   |
| Динамична товароносимост         | 100 кг                 |
| Статична товароносимост          | 200 кг                 |

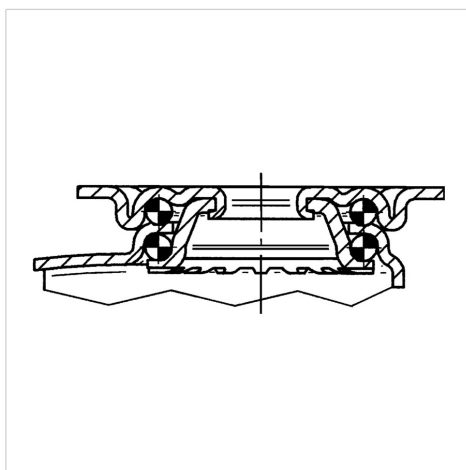
### Бляскави предимства

|                             |           |
|-----------------------------|-----------|
| Съпротивление при завъртане | ● ● ● ○ ○ |
| Шум при движение            | ● ● ● ○ ○ |
| Износване                   | ● ● ● ● ○ |
| Защита от ръжда             | ● ● ● ○ ○ |

### Размери



### Устройство и монтаж



# AGILA

2477UAP100P50

EAN 4031582302226



BETTER MOBILITY. BETTER LIFE.

## Устройство и монтаж

