

AGILA

2477UAP100P50

EAN 4031582302226

Поворотний ролик із загальним фіксатором, хвостова частина ролику, корпус із штампованої сталі, покритий блискучим цинком, пофарбований блакитним кольором, шарнірна голівка двохрядного шарикопідшипника, вісь колеса з гайкою, кріплення пластини. Центр колеса із поліаміду, протектор: поліуретан, прецизійний шарикопідшипник, з нарізними пристроями захисту

TENTE

BETTER MOBILITY. BETTER LIFE.



Picture may differ from original product

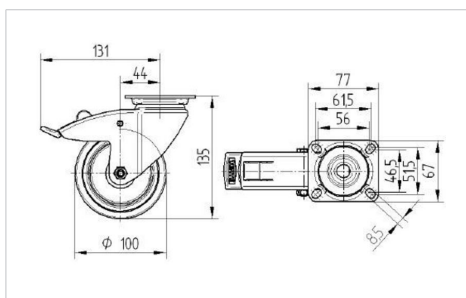
Технічні характеристики

| | |
|-----------------------------------|------------------------|
| Діаметр колеса | 100 MM |
| Ширина колеса | 32 MM |
| ширина ролика | 60 MM |
| розмір пластини | 77 x 67 MM |
| Центри отворів диску | 61,5/56 x 51,5/46,5 MM |
| Отвір диску | 8,5 MM |
| Купол діаметром | 60 MM |
| зсув | 43.5 MM |
| Зчеплення шарніру | 262 MM |
| Загальна висота | 135 MM |
| Температура | - 25 / - 25 °C |
| Стандарт | EN 12530 |
| Вага | 0.855 кг |
| радіус повороту | 131 MM |
| Міцність покришки | Міцність за Шором D 42 |
| Вантажопідйомність | 100 кг |
| допустиме навантаження (статичне) | 200 кг |

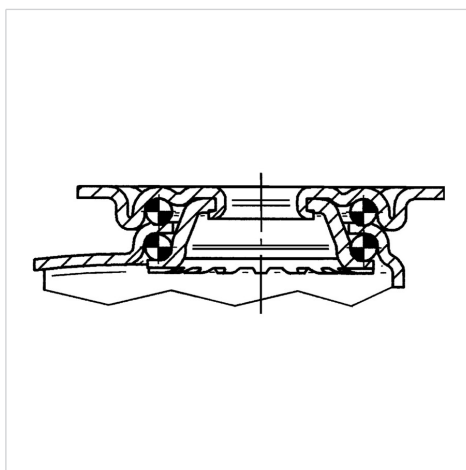
Advantages at a glance

| | |
|--------------------------|-----------|
| Характеристики обертання | ● ● ● ○ ○ |
| Шум при переміщенні | ● ● ● ○ ○ |
| Тертя | ● ● ● ● ○ |
| Стійкий до корозії | ● ● ● ○ ○ |

Dimensions



Structure & Mounting



AGILA

2477UAP100P50

EAN 4031582302226



BETTER MOBILITY. BETTER LIFE.

Structure & Mounting

