

AGILA

2477UAP100P50

EAN 4031582302226

Okretni tocak sa potpunom kocnicom , zadnji deo tocka, Kuciste od presovanog celika, pocinkovano , dupli kuglicni lezajevi u glavcini, Osovina tocka sa caurom, Priklijucak ploca.. Telo tocka od poliamida , Omotac: POLiuretan , precizni kuglicni lezaj , sa ratkapnama

TENTE

BETTER MOBILITY. BETTER LIFE.



Picture may differ from original product

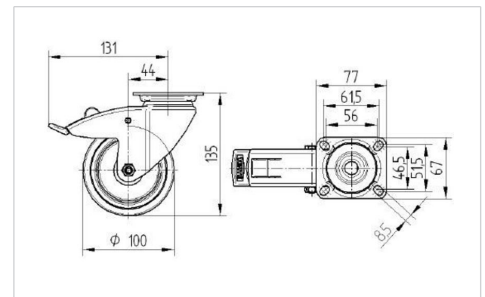
Tehnicki podaci

Precnik tocka.	100 mm
Sirina gazista.	32 mm
Sirina tocka	60 mm
Dimenzije ploce.	77 x 67 mm
Raspored rupa na ploci.	61,5/56 x 51,5/46,5 mm
Rupa na ploci.	8,5 mm
Kupola -Ø	60 mm
Dislokacija	43.5 mm
Otpor okretanju.	262 mm
Sveukupna visina.	135 mm
Temperatura	- 25 / - 25 °C
Standard	EN 12530
Tezina	0.855 kg
Radius okretanja	131 mm
Tvrdoca omotaca	Shore D 42
Dinamicka nosivost.	100 kg
Staticka nosivost.	200 kg

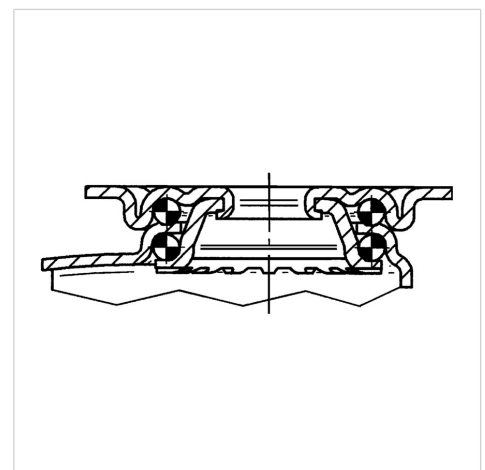
Advantages at a glance

Otpor okretanju	● ● ● ○ ○
Buka pri okretanju	● ● ● ○ ○
trenje , habanje	● ● ● ● ○
zastita od korozije	● ● ● ○ ○

Dimensions



Structure & Mounting



AGILA

2477UAP100P50

EAN 4031582302226



BETTER MOBILITY. BETTER LIFE.

Structure & Mounting

