

AGILA

2477UAP125P30-11

EAN 4031582302264

Önbeálló görgő totálfékkel, fékpedál a menetiránnyal ellentétesen, Préselt acéllemez villaszerkezet, cinkkromátozott, dupla golyósoros csapágy a nyakban, csavarozott tengely, csavarfurat. Poliamid keréktárcsa, poliuretán futófelület, precíziós, tömített golyóscsapágy, szálvédővel A görgőket szokványos csavarokkal lehet rögzíteni; többféle csavarhossz használható.

TENTE

BETTER MOBILITY. BETTER LIFE.



A kép eltérhet az eredeti terméktől

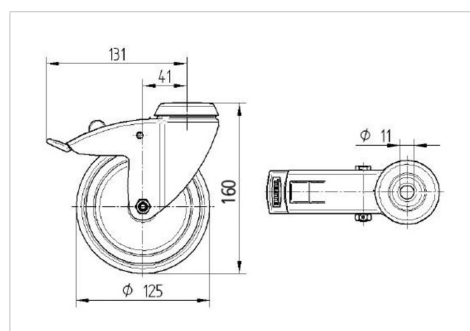
Műszaki adatok

Keréktárcsa átmérő	125 mm
Kerékszélesség	32 mm
Görgő szélessége	60 mm
Központi furat	11 mm
Nyaktárcsa átmérő	60 mm
Utánfutás	41 mm
Körbeforgás	262 mm
Teljes magasság	160 mm
Hőtartomány	- 25 / - 25 °C
Szabvány	EN 12530
Súly	0.972 kg
Fordulókör sugara	131 mm
Futófelület keménysége	Shore D 42
Terhelhetőség	100 kg
Statikus teherbírás	200 kg

Előnyök egy pillantással

Gördülési ellenállás	● ● ● ○ ○
Mozgás közbeni zaj	● ● ● ○ ○
Kopás	● ● ● ● ○
Rozsda elleni védelem	● ● ● ○ ○

Méretetek



Szerkezet és Szerelés

