

AGILA

2477UAP125P30-11

EAN 4031582302264

Ruota girevole con freno a doppia azione, posteriore, Supporto in lamiera stampata, finitura zincata, testa girevole su doppio giro sfere, Asse ruota con vite e dado, Foro vite. Centro della ruota in poliammide.

Fascia: poliuretano termoplastico, mozzo su cuscinetti a sfere di precisione, con parafile I supporti possono essere montati con viti standard; possono essere usate viti di diverse lunghezze.

TENTE

BETTER MOBILITY. BETTER LIFE.



L'immagine potrebbe essere diversa dal prodotto originale

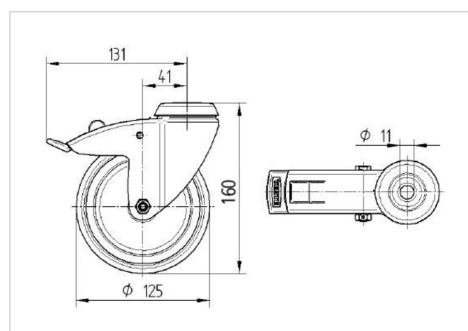
Informazioni Tecniche

Diametro ruota	125 mm
Larghezza della ruota	32 mm
Larghezza ruota	60 mm
Diametro foro asse	11 mm
Dome- \emptyset	60 mm
Disassamento	41 mm
Ingombro piroettamento	262 mm
Altezza utile	160 mm
Temperatura	- 25 / - 25 °C
Norma	EN 12530
Peso	0.972 kg
Raggio ingombro piroettamento	131 mm
Durezza della fascia	Shore D 42
Portata	100 kg
Portata statica	200 kg

Caratteristiche

Resistenza al rotolamento	● ● ● ○ ○
Silenziosità	● ● ● ○ ○
Abrasion	● ● ● ● ○
Protezione dalla corrosione	● ● ● ○ ○

Dimensioni



Struttura e montaggio

