

AGILA

2477UAP125P50

EAN 4031582302271

Въртящо колело с тотално фиксиращо устройство, Корпус от стоманена ламарина, поцинкована, хромирана, въртяща се планка с двоен сачмен лагер, Оста на колелото завинтена, закрепване на планка. Корпус на колелото от полиамид, работна повърхнина от полиуретан, прецизен сачмен лагер, Със защита от влакна

TENTE

BETTER MOBILITY. BETTER LIFE.



Снимката може да се различава от оригиналния продукт

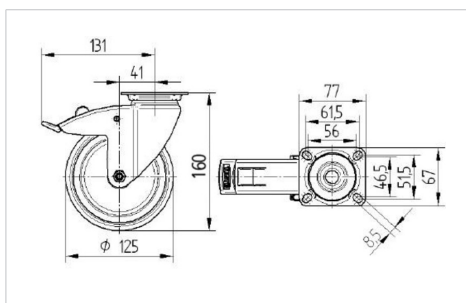
Технически данни

| | |
|----------------------------------|------------------------|
| Диаметър на колело | 125 мм |
| Ширина на гумите | 32 мм |
| Ширина на колелото | 60 мм |
| Размер на планката | 77 x 67 мм |
| Център на отвора на планката | 61,5/56 x 51,5/46,5 мм |
| Отвор на планката | 8,5 мм |
| Купол-Ø | 60 мм |
| Издаване напред | 41 мм |
| Интерференция на въртенето | 262 мм |
| Конструктивна височина | 160 мм |
| Температура | - 25 / - 25 °C |
| Стандарт | EN 12530 |
| Тегло | 1.031 кг |
| Кръгов радиус | 131 мм |
| Твърдост на работната повърхнина | Твърдост по Шор D 42 |
| Динамична товароносимост | 100 кг |
| Статична товароносимост | 200 кг |

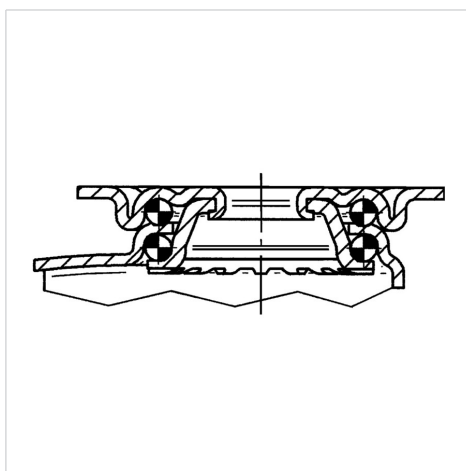
Бляскави предимства

| | |
|-----------------------------|-----------|
| Съпротивление при завъртане | ● ● ● ○ ○ |
| Шум при движение | ● ● ● ○ ○ |
| Износване | ● ● ● ● ○ |
| Защита от ръжда | ● ● ● ○ ○ |

Размери



Устройство и монтаж



AGILA

2477UAP125P50

EAN 4031582302271



BETTER MOBILITY. BETTER LIFE.

Устройство и монтаж

