

## AGILA

2477UAP125P50

EAN 4031582302271

トータルロック回転キャスター，プレススチール使用、クロム酸亜鉛、ダブルボールレース、ナット付ホイール軸，プレートによる取付け。ホイールセンター：ポリアミド  
 タイヤ：ポリウレタン、精密ボールベアリング，スレッドガード付

TENTE

BETTER MOBILITY. BETTER LIFE.



Picture may differ from original product

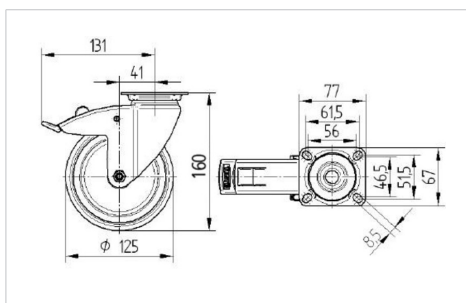
## 技術データ

ホイール径	125 mm
ホイール幅	32 mm
キャスターの幅	60 mm
プレートサイズ	77 x 67 mm
プレート穴位置	61,5/56 x 51,5/46,5 mm
プレート穴径	8,5 mm
取付台座直径	60 mm
オフセット	41 mm
旋回径	262 mm
取付高	160 mm
耐熱温度	- 25 / - 25 摂氏
規格	EN 12530
重さ	1.031 kg
旋回半径	131 mm
タイヤの硬さ	shore D 42
耐荷重	100 kg
静荷重	200 kg

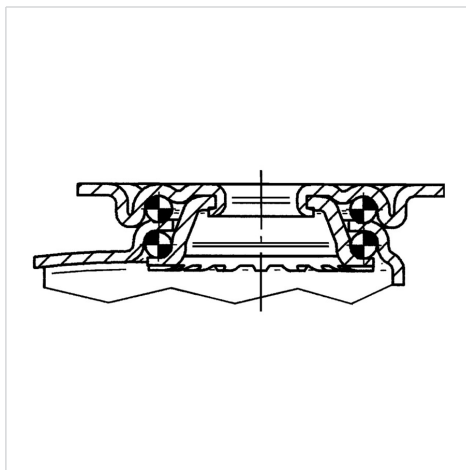
## Advantages at a glance

回転抵抗	● ● ● ○ ○
動作ノイズ	● ● ● ○ ○
摩擦	● ● ● ● ○
さび止め	● ● ● ○ ○

## Dimensions



## Structure &amp; Mounting



# AGILA

2477UAP125P50

EAN 4031582302271



BETTER MOBILITY. BETTER LIFE.

## Structure & Mounting

