

AGILA

2477UAP125P50

EAN 4031582302271

토탈 락 있는 회전 캐스터, 프레스 강으로 만든 하우징, 아연 크롬 도금, 이중 볼 베어링 스윙블 헤드, 너트가 있는 휠 축, 플레이트. 폴리아미드로 만든 휠 중심, 트레드: 폴리우레탄, 정밀 볼 베어링, 쓰레드가드 사용



BETTER MOBILITY. BETTER LIFE.

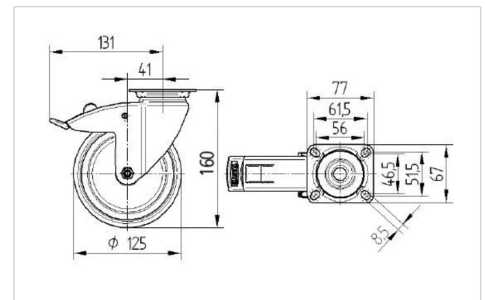


Picture may differ from original product

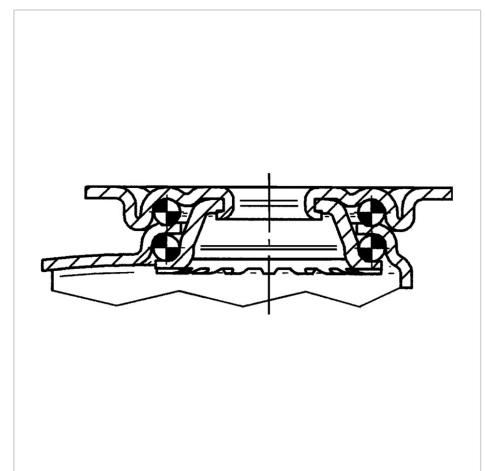
기술 데이터

휠 직경	125 mm
휠 폭	32 mm
캐스터 너비	60 mm
플레이트 크기	77 x 67 mm
플레이트 홀 센터	61,5/56 x 51,5/46,5 mm
플레이트 홀	8,5 mm
몸-Ø	60 mm
오프셋	41 mm
회전간섭	262 mm
총 높이	160 mm
온도	- 25 / - 25 °C
표준	EN 12530
무게	1.031 kg
회전 반경	131 mm
트레드 경도	Shore D 42
동하중	100 kg
정지하중	200 kg

Dimensions



Structure & Mounting



Advantages at a glance

롤 저항성	● ● ● ○ ○
이동 소음	● ● ● ○ ○
마찰	● ● ● ● ○
부식 방지	● ● ● ○ ○

AGILA

2477UAP125P50

EAN 4031582302271



BETTER MOBILITY. BETTER LIFE.

Structure & Mounting

