

AGILA

2478DIK050P41

EAN 4031582030037

Фиксирано колело, Вилка от стоманена ламарина, поцинкована, хромирана, Оста на колелото завинтена, закрепване на планка.
Корпус на колелото от стоманена ламарина, работна повърхнина от гума, немаркираща, със защита от нишки, конусовиден сачмен лагер

TENTE

BETTER MOBILITY. BETTER LIFE.

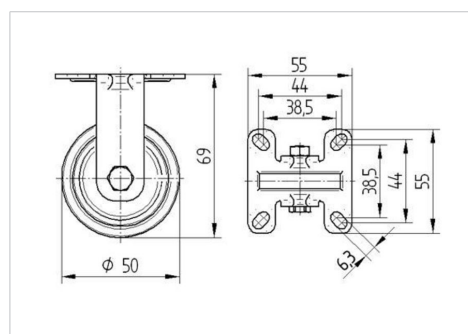


Снимката може да се различава от оригиналния продукт

Технически данни

Диаметър на колело	50 мм
Ширина на гумите	19 мм
Ширина на колелото	35 мм
Размер на планката	55 x 55 мм
Център на отвора на планката	44/38,5 x 44/38,5 мм
Отвор на планката	6,3 мм
Купол-Ø	27 мм
Конструктивна височина	69 мм
Температура	- 20 / + 85 °C
Стандарт	EN 12530
Тегло	0.157 кг
Твърдост на работната повърхнина	Твърдост по Шор А 80
Динамична товароносимост	40 кг
Статична товароносимост	80 кг

Размери



Бляскави предимства

Съпротивление при завъртане	● ● ● ○ ○
Шум при движение	● ● ● ○ ○
Износване	● ● ● ○ ○
Защита от ръжда	● ● ● ○ ○

AGILA

2478DIK050P41

EAN 4031582030037



BETTER MOBILITY. BETTER LIFE.

Устройство и монтаж

