

AGILA

2478DIK050P41

EAN 4031582030037

固定脚轮, 压制钢制前叉, 电镀镀铬, 螺帽轮轴, 托板安装装置.
压制钢制轮心,
轮面: 实心橡胶, 灰色无压痕, 配有轮盖, 锥形滚珠轴承



BETTER MOBILITY. BETTER LIFE.

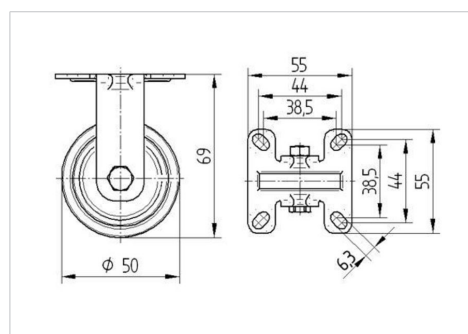


Picture may differ from original product

技术数据

轮子直径	50 毫米
车轮宽度	19 毫米
脚轮宽度	35 毫米
托板尺寸	55 x 55 毫米
托板孔中心	44/38,5 x 44/38,5 毫米
托板孔	6,3 毫米
安装孔-直径	27 毫米
总高度	69 毫米
温度	- 20 / + 85 摄氏度
标准	EN 12530
重量	0.157 公斤
轮面硬度	支杆 A 80
动(力)载重量	40 公斤
静载重量	80 公斤

Dimensions



Advantages at a glance

滚动阻力	● ● ● ○ ○
运动噪音	● ● ● ○ ○
磨损	● ● ● ○ ○
防锈	● ● ● ○ ○

AGILA

2478DIK050P41

EAN 4031582030037



BETTER MOBILITY. BETTER LIFE.

Structure & Mounting

