

# AGILA

## 2478DIK050P41

EAN 4031582030037

Pevné kolečko, Vidlice vyrobená z ocelového výlisku, zikrochromátováno, kolečko se šroubem a maticí, uchycení s plotýnkou.

Střed kolečka vyroben z ocelového výlisku, Běhoun: guma, šedá neznačující, protivláknové kryty, kuželové ložisko

# TENTE

BETTER MOBILITY. BETTER LIFE.

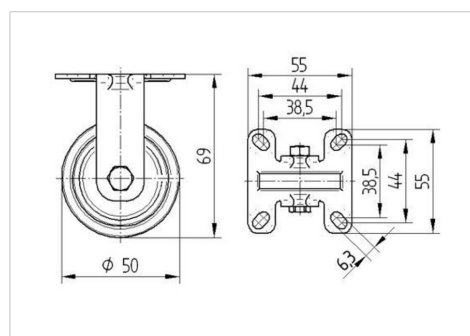


Obrázky se mohou lišit od skutečného produktu

### Technické údaje

Průměr kolečka	50 mm
Šířka kola	19 mm
Šířka kolečka	35 mm
Velikost plotny	55 x 55 mm
Rozteč děr	44/38,5 x 44/38,5 mm
Průměr děr	6,3 mm
Hlava kolečka-Ø	27 mm
Stavební výška	69 mm
Teplota	- 20 / + 85 °C
Standard	EN 12530
Hmotnost	0.157 kg
Tvrdost běhounu	Shore A 80
Dynamická nosnost	40 kg
Statická nosnost	80 kg

### Dimensions



### Vlastnosti

Valivý odpor	● ● ● ○ ○
Hlučnost pohybu	● ● ● ○ ○
Opotřebení	● ● ● ○ ○
Ochrana proti korozi	● ● ● ○ ○

# AGILA

2478DIK050P41

EAN 4031582030037



BETTER MOBILITY. BETTER LIFE.

## Structure & Mounting

