

# AGILA

2478DIK050P41

EAN 4031582030037

Faste hjul, Gaffel af stål, zink-kromatiseret, Hjul boltet i gaffel, befæstigelsesplade.

Hjulfælg: Stål, Hjulbane: Massiv gummi, afsmitningsfri, Konuskugleleje, med trådfang



BETTER MOBILITY. BETTER LIFE.

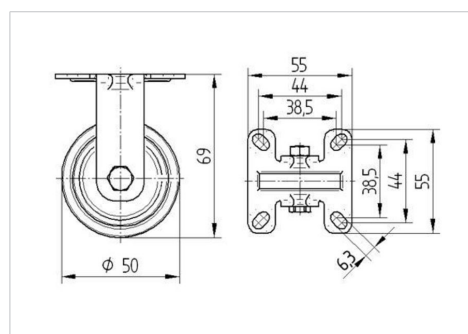


Illustrationen kan afvige fra originalen

## Tekniske data

Hjul-Ø	50 mm
Hjulbredde	19 mm
Hjulbredde	35 mm
Plademål	55 x 55 mm
Hulafstand	44/38,5 x 44/38,5 mm
Pladehul-Ø	6,3 mm
DOM-Ø	27 mm
Byggehøjde	69 mm
Temperaturinterval	- 20 / + 85 °C
Standard	EN 12530
Vægt	0.157 kg
Hjulbane hårdhed	Shore A 80
Belastning (dynamisk)	40 kg
Belastning (statisk)	80 kg

## Dimensioner



## Egenskaber/fordele

Rullemodstand	● ● ● ○ ○
Kørselsstøj	● ● ● ○ ○
Slid	● ● ● ○ ○
Rustbeskyttelse	● ● ● ○ ○

# AGILA

2478DIK050P41

EAN 4031582030037



BETTER MOBILITY. BETTER LIFE.

## Struktur og montering

