

# AGILA

## 2478DIK050P41

EAN 4031582030037

Rueda fija, Horquilla de chapa de acero, zincado cromado, eje de rueda atornillado, pletina de fijación.

Núcleo de rueda de chapa de acero, zincado cromado, bandaje de goma gris, no deja huella, cojinete de bolas con doble cono

# TENTE

BETTER MOBILITY. BETTER LIFE.

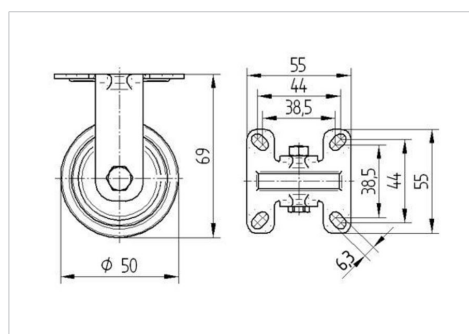


La foto puede diferir del producto original

### Datos técnicos

Diámetro de la rueda	50 mm
Ancho de la rueda	19 mm
Ancho de rueda	35 mm
Medida de pletina	55 x 55 mm
Distancia de agujeros	44/38,5 x 44/38,5 mm
Diámetro de agujero	6,3 mm
Diámetro de dome	27 mm
Altura total	69 mm
Temperatura	- 20 / + 85 °C
Norma	EN 12530
Peso de la rueda	0.157 kg
Dureza del bandaje	Shore A 80
Capacidad de carga	40 kg
Capacidad de carga estática	80 kg

### Dimensiones



### Ventajas en un vistazo

Resistencia a la rodadura	● ● ● ○ ○
Ruido de movimiento	● ● ● ○ ○
Desgaste	● ● ● ○ ○
Protección contra el óxido	● ● ● ○ ○

# AGILA

2478DIK050P41

EAN 4031582030037



BETTER MOBILITY. BETTER LIFE.

## Estructura y montaje

