

AGILA

2478DIK050P41

EAN 4031582030037

Roulette fixe, Chape en acier, zingué, Axe de roue boulonné, Fixation à platine.

Corps de roue acier embouti, Bandage: caoutchouc semi-élastique non tachant, avec pare-fils, roulement sur cône à billes

TENTE

BETTER MOBILITY. BETTER LIFE.

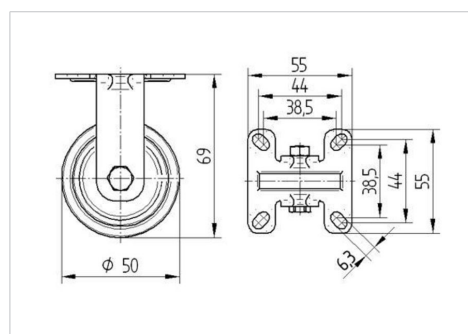


L'image peut différer du produit original

Données techniques

Diamètre de roue	50 mm
Largeur de roue	19 mm
Largeur de la roulette	35 mm
Dimension de platine	55 x 55 mm
Distance entre axe	44/38,5 x 44/38,5 mm
Diamètre des trous	6,3 mm
Diamètre du dôme	27 mm
Hauteur	69 mm
Résistance à la température	- 20 / + 85 °C
Norme	EN 12530
Poids	0.157 kg
Dureté du bandage	Shore A 80
Capacité de charge dynamique	40 kg
Capacité de charge statique	80 kg

Dimensions



Propriétés

Résistance au roulement	● ● ● ○ ○
Bruit du mouvement	● ● ● ○ ○
Usure	● ● ● ○ ○
Résistance à l'oxydation	● ● ● ○ ○

AGILA

2478DIK050P41

EAN 4031582030037



BETTER MOBILITY. BETTER LIFE.

Construction et montage

