

AGILA

2478DIK050P41

EAN 4031582030037

Fixvillás görgő, Préselt acéllemez villaszerkezet, cinkkromátozott, csavarozott tengely, talplemezes rögzítés.

Préselt acéllemez keréktárcsa, szürke, nyommentes tömör gumi futófelület szálvédővel, kúpos golyóscsapágy

TENTE

BETTER MOBILITY. BETTER LIFE.

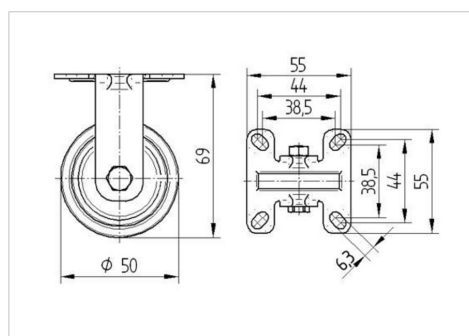


A kép eltérhet az eredeti terméktől

Műszaki adatok

Kerékátmérő	50 mm
Kerékszélesség	19 mm
Görgő szélessége	35 mm
Talplemez mérete	55 x 55 mm
Talplemez furatok távolsága	44/38,5 x 44/38,5 mm
Furat	6,3 mm
Nyakátmérő	27 mm
Teljes magasság	69 mm
Hőtartomány	- 20 / + 85 °C
Szabvány	EN 12530
Súly	0.157 kg
Futófelület keménysége	Shore A 80
Terhelhetőség	40 kg
Statikus teherbírás	80 kg

Méretetek



Előnyök egy pillantással

Gördülési ellenállás	● ● ● ○ ○
Mozgás közbeni zaj	● ● ● ○ ○
Kopás	● ● ● ○ ○
Rozsda elleni védelem	● ● ● ○ ○

AGILA

2478DIK050P41

EAN 4031582030037



BETTER MOBILITY. BETTER LIFE.

Szerkezet és Szerelés

