

AGILA

2478DIK050P41

EAN 4031582030037

固定キャスター、フォーク：プレススチール、亜鉛メッキ、ナット付ホイール軸、プレートによる取付け。
 ホイールセンター：プレススチール、
 タイヤ：硬質ゴム、ノーマーキング加工、スレッドガード付、円錐ボールベアリング

TENTE

BETTER MOBILITY. BETTER LIFE.

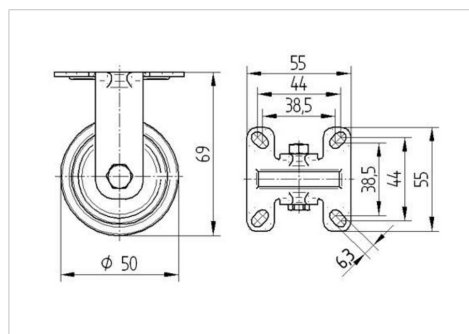


Picture may differ from original product

技術データ

ホイール径	50 mm
ホイール幅	19 mm
キャスターの幅	35 mm
プレートサイズ	55 x 55 mm
プレート穴位置	44/38,5 x 44/38,5 mm
プレート穴径	6,3 mm
取付台座直径	27 mm
取付高	69 mm
耐熱温度	- 20 / + 85 摂氏
規格	EN 12530
重さ	0,157 kg
タイヤの硬さ	shore A 80
耐荷重	40 kg
静荷重	80 kg

Dimensions



Advantages at a glance

回転抵抗	●	●	●	○	○
動作ノイズ	●	●	●	○	○
摩擦	●	●	●	○	○
さび止め	●	●	●	○	○

AGILA

2478DIK050P41

EAN 4031582030037



BETTER MOBILITY. BETTER LIFE.

Structure & Mounting

