

# AGILA

## 2478DIK050P41

EAN 4031582030037

고정 캐스터, 프레스 강으로 만든 포크, 아연 크롬 도금, 너트가 있는 휠 축, 플레이트.

프레스 강으로 만든 휠 중심, 트레드: 솔리드 고무, 회색 논마킹, 스크래드가드 사용, 원추형 볼 베어링



BETTER MOBILITY. BETTER LIFE.

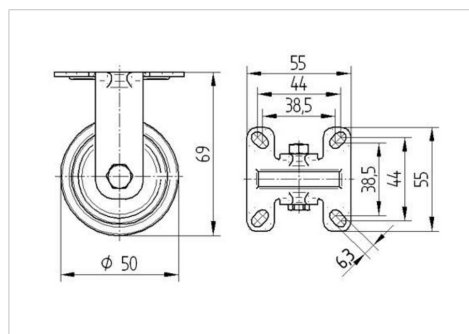


Picture may differ from original product

### 기술 데이터

휠 직경	50 mm
휠 폭	19 mm
캐스터 너비	35 mm
플레이트 크기	55 x 55 mm
플레이트 홀 센터	44/38,5 x 44/38,5 mm
플레이트 홀	6,3 mm
덤-Ø	27 mm
총 높이	69 mm
온도	- 20 / + 85 °C
표준	EN 12530
무게	0.157 kg
트레드 경도	Shore A 80
동하중	40 kg
정지하중	80 kg

### Dimensions



### Advantages at a glance

롤 저항성	● ● ● ○ ○
이동 소음	● ● ● ○ ○
마찰	● ● ● ○ ○
부식 방지	● ● ● ○ ○

# AGILA

2478DIK050P41

EAN 4031582030037



BETTER MOBILITY. BETTER LIFE.

## Structure & Mounting

