

# AGILA

## 2478DIK050P41

EAN 4031582030037

Nostiprināts skritulis

, Dakša izgatavota no štancēta tērauda, cinka-hroma pārklājums

, riteņa ass ar uzgriezni

, platformas stiprinājums.

Riteņa centrs izgatavots no štancēta tērauda, protektors: cieta gumija,

pelēka, nekrāsota, ar vītņu aizsargiem, konusveida lodīšu gultnis

**TENTE**

BETTER MOBILITY. BETTER LIFE.

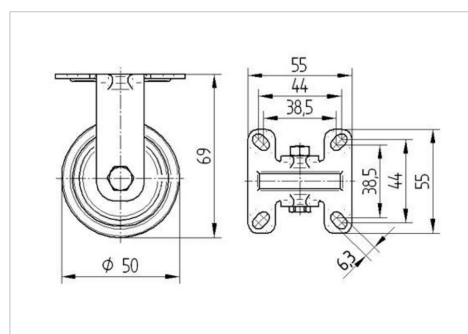


Picture may differ from original product

### Tehniskie dati

Riteņa diametrs	50 mm
Riteņa platums	19 mm
Atbalsta riteņa platums	35 mm
Platformas izmērs	55 x 55 mm
Platformas caurumu centri	44/38,5 x 44/38,5 mm
Platformas caurums	6,3 mm
Kupola diametrs	27 mm
Kopējais augstums	69 mm
Temperatūra	- 20 / + 85 °C
Standarts	EN 12530
Svars	0.157 kg
Kontaktslāņa cietība	Shore A 80
Kravnesība - kustībā	40 kg
Kravnesība - miera stāvoklī	80 kg

### Dimensions



### Advantages at a glance

Riteņa izturība	● ● ● ○ ○
Kustības troksnis	● ● ● ○ ○
Berze	● ● ● ○ ○
Rūsēšanas aizsardzība	● ● ● ○ ○

# AGILA

2478DIK050P41

EAN 4031582030037



BETTER MOBILITY. BETTER LIFE.

## Structure & Mounting

