

AGILA

2478DIK050P41

EAN 4031582030037

Bokwiel, Vork van geperst staalplaat, verzinkt-chromatiseerd, wielas geschroefd, plaatbevestiging.

Wielkern van geperst staalplaat, met grijze niet-strepende rubberband, wielnaaf op konuskogellager, met afdekkappen



BETTER MOBILITY. BETTER LIFE.

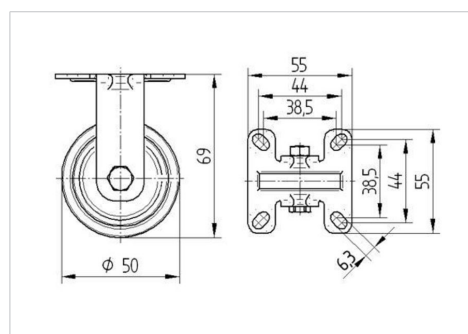


Foto kan afwijken van het originele product

Technische gegevens

Wieldiameter	50 mm
Wielbreedte	19 mm
Wielbreedte	35 mm
Plaatafmeting	55 x 55 mm
Boutgatafstand	44/38,5 x 44/38,5 mm
Bevestigingsgat	6,3 mm
DOM-Ø	27 mm
Bouwhoogte	69 mm
Temperatuur	- 20 / + 85 °C
Standaard	EN 12530
Eigen gewicht	0.157 kg
Hardheid van de band	Shore A 80
Dyn. draagvermogen	40 kg
Statisch draagvermogen	80 kg

Afmetingen



Kenmerken

Rolweerstand	● ● ● ○ ○
Verplaatsingsgeluid	● ● ● ○ ○
Strepen	● ● ● ○ ○
Roest bescherming	● ● ● ○ ○

AGILA

2478DIK050P41

EAN 4031582030037



BETTER MOBILITY. BETTER LIFE.

Structuur en montage

