

AGILA

2478DIK050P41

EAN 4031582030037

Zestaw stały, Widelec tłoczony z blachy stalowej, ocynkowany, pasywowany na niebiesko., oś koła skręcana śrubą, płytką mocującą. Piasta z tłoczonej blachy stalowej, bieżnia z szarej, niebrudzącej, pełnej gumy, osłonki boczne, łożysko kulkowe stożkowe.

TENTE

BETTER MOBILITY. BETTER LIFE.

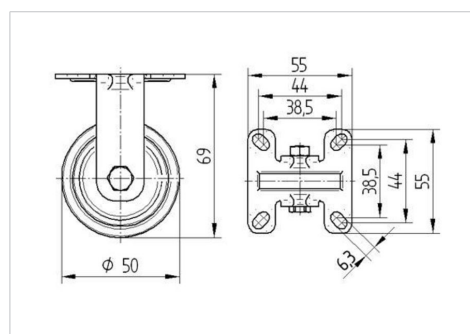


Zdjęcie może różnić się od oryginalnego produktu.

Dane techniczne

| | |
|---------------------------|----------------------|
| Koło-Ø | 50 mm |
| Szerokość koła | 19 mm |
| Szerokość zestawu | 35 mm |
| Wymiary płytki | 55 x 55 mm |
| Rozstaw otworów płytki | 44/38,5 x 44/38,5 mm |
| Otwór płytki | 6,3 mm |
| Średnica główki widelca-Ø | 27 mm |
| Wysokość zabudowy | 69 mm |
| Zakres temperatury | - 20 / + 85 °C |
| Standard | EN 12530 |
| Masa | 0.157 kg |
| Twardość bieżni | Shore A 80 |
| Nośność dynamiczna | 40 kg |
| Nośność statyczna | 80 kg |

Wymiary



Zalety

| | |
|-------------------------|-----------|
| Łatwość toczenia | ● ● ● ○ ○ |
| Hałas związany z ruchem | ● ● ● ○ ○ |
| Ścieranie | ● ● ● ○ ○ |
| Ochrona przed rdzą | ● ● ● ○ ○ |

AGILA

2478DIK050P41

EAN 4031582030037



BETTER MOBILITY. BETTER LIFE.

Mocowanie

