

AGILA

2478DIK050P41

EAN 4031582030037

Неповоротный ролик, Вилка изготовлена из прессованной стали, блестящее оцинкованное пассивированное голубым покрытие, ось колеса на болту, крепежная панель.

Центр колеса из прессованной стали, Протектор: литая резина, серая не оставляющая следов, с защитными колпаками, конусный шарикоподшипник

TENTE

BETTER MOBILITY. BETTER LIFE.

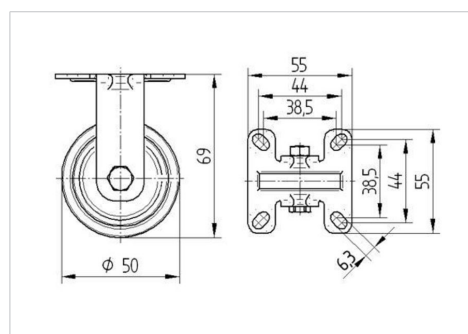


Picture may differ from original product

Технические характеристики

Диаметр колеса	50 мм
Ширина колеса	19 мм
Ширина ролика	35 мм
Размер панели	55 x 55 мм
Отверстия панели	44/38,5 x 44/38,5 мм
Отверстие панели	6,3 мм
Диаметр шейки - Ø	27 мм
Общая высота	69 мм
Температура	- 20 / + 85 °C
Стандарт	EN 12530
Вес	0.157 кг
Твердость протектора	твердость по Шору А 80
Допустимая динамическая нагрузка	40 кг
Допустимая статическая нагрузка	80 кг

Dimensions



Advantages at a glance

Качество качения	● ● ● ○ ○
Шум движения	● ● ● ○ ○
Трение	● ● ● ○ ○
Коррозионная стойкость	● ● ● ○ ○

AGILA

2478DIK050P41

EAN 4031582030037



BETTER MOBILITY. BETTER LIFE.

Structure & Mounting

