

AGILA

2478DIK050P41

EAN 4031582030037

Неповоротний ролик, Кронштейн зі пресованої сталі, покритий цинком, пасивірований блакитним кольором, вісь колеса з гайкою, кріплення пластини.

Центр колеса зі штампованої сталі, протектор: тверда гума, сірий без маркування, з нарізними пристроями захисту, конічний шарикопідшипник

TENTE

BETTER MOBILITY. BETTER LIFE.

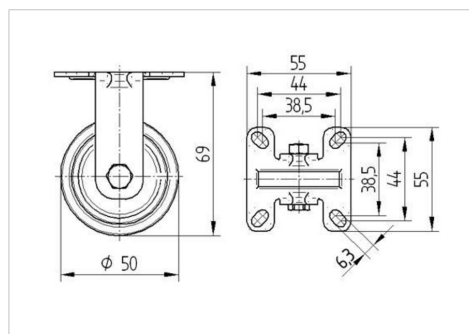


Picture may differ from original product

Технічні характеристики

Діаметр колеса	50 MM
Ширина колеса	19 MM
ширина ролика	35 MM
розмір пластини	55 x 55 MM
Центри отворів диску	44/38,5 x 44/38,5 MM
Отвір диску	6,3 MM
Купол діаметром	27 MM
Загальна висота	69 MM
Температура	- 20 / + 85 °C
Стандарт	EN 12530
Вага	0.157 кг
Міцність покриття	Міцність за Шором A 80
Вантажопідйомність	40 кг
допустиме навантаження (статичне)	80 кг

Dimensions



Advantages at a glance

Характеристики обертання	● ● ● ○ ○
Шум при переміщенні	● ● ● ○ ○
Тертя	● ● ● ○ ○
Стійкий до корозії	● ● ● ○ ○

AGILA

2478DIK050P41

EAN 4031582030037



BETTER MOBILITY. BETTER LIFE.

Structure & Mounting

