

AGILA

2478DIK050P41

EAN 4031582030037

Fiksirani točkić, Viljuska napravljena od presovanog celika, pocinkovana, Osovina tocka sa caurom, Prikljucak ploca..

Telo tocka je napravljeno od presovanog celika. Omotac: cvrsta guma, siva - ne ostavlja trag, sa ratkapnama , konusni lezaj

TENTE

BETTER MOBILITY. BETTER LIFE.

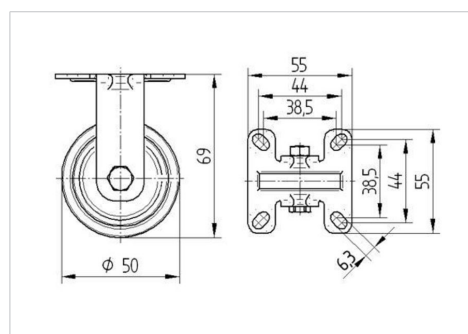


Picture may differ from original product

Tehnicki podaci

Precnik tocka.	50 mm
Sirina gazista.	19 mm
Sirina tocka	35 mm
Dimenzije ploce.	55 x 55 mm
Raspored rupa na ploci.	44/38,5 x 44/38,5 mm
Rupa na ploci.	6,3 mm
Kupola -Ø	27 mm
Sveukupna visina.	69 mm
Temperatura	- 20 / + 85 °C
Standard	EN 12530
Tezina	0.157 kg
Tvrdoca omotaca	Shore A 80
Dinamicka nosivost.	40 kg
Staticka nosivost.	80 kg

Dimensions



Advantages at a glance

Otpor okretanju	● ● ● ○ ○
Buka pri okretanju	● ● ● ○ ○
trenje , habanje	● ● ● ○ ○
zastita od korozije	● ● ● ○ ○

AGILA

2478DIK050P41

EAN 4031582030037



BETTER MOBILITY. BETTER LIFE.

Structure & Mounting

