

AGILA

2478DIK075P60

EAN 4031582030082

Roulette fixe, Chape en acier, zingué, Fixation à platine.
Corps de roue acier embouti, Bandage: caoutchouc semi-élastique non tachant, avec pare-fils, roulement sur cône à billes

TENTE

BETTER MOBILITY. BETTER LIFE.

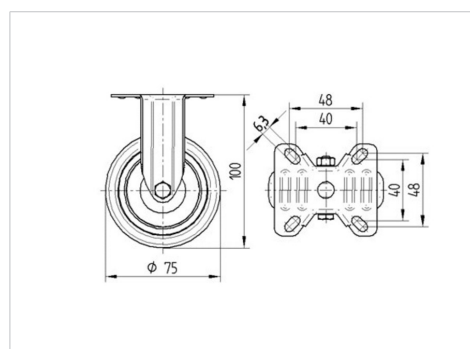


L'image peut différer du produit original

Données techniques

Diamètre de roue	75 mm
Largeur de roue	25 mm
Largeur de la roulette	43 mm
Dimension de platine	67 x 60 mm
Distance entre axe	48/40 x 48/40 mm
Diamètre des trous	6,3 mm
Diamètre du dôme	43 mm
Hauteur	100 mm
Résistance à la température	- 20 / + 60 °C
Norme	EN 12530
Poids	0.312 kg
Dureté du bandage	Shore A 80
Capacité de charge dynamique	55 kg
Capacité de charge statique	110 kg

Dimensions



Propriétés

Résistance au roulement	● ● ● ○ ○
Bruit du mouvement	● ● ● ○ ○
Usure	● ● ● ○ ○
Résistance à l'oxydation	● ● ● ○ ○

AGILA

2478DIK075P60

EAN 4031582030082



BETTER MOBILITY. BETTER LIFE.

Construction et montage

