

# AGILA

## 2478DIK075P60

EAN 4031582030082

Roda fixa, Forquilha de aço prensado, zincada, cromada a azul, Suporte de fixação.

Núcleo da roda de aço prensado,  
Superfície de rodagem: borracha cinzenta, não deixa marca, com anti-fios, rolamento de esferas cônico

# TENTE

BETTER MOBILITY. BETTER LIFE.

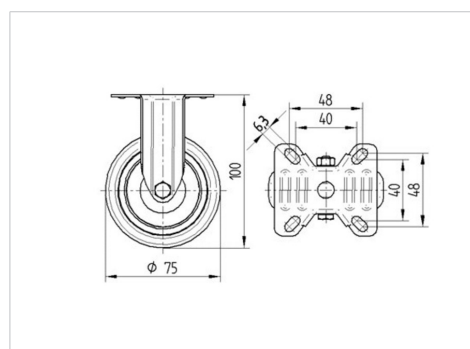


Picture may differ from original product

### Dados técnicos

Diâmetro da roda	75 mm
Largura da roda	25 mm
Largura da roda	43 mm
Medida da placa de fixação	67 x 60 mm
Distância de furação	48/40 x 48/40 mm
Diâmetro de furação	6,3 mm
Diâmetro de dome	43 mm
Altura total	100 mm
Temperatura	- 20 / + 60 °C
Norma	EN 12530
Peso da roda	0.312 kg
Dureza da superfície de rodagem	Shore A 80
Capacidade de carga	55 kg
Cap. de carga estática	110 kg

### Dimensions



### Advantages at a glance

Resistência de rolamento	● ● ● ○ ○
Ruído de movimento	● ● ● ○ ○
Desgaste	● ● ● ○ ○
Protecção contra oxidação	● ● ● ○ ○

# AGILA

2478DIK075P60

EAN 4031582030082



BETTER MOBILITY. BETTER LIFE.

## Structure & Mounting

