

AGILA

2478DIK075P60

EAN 4031582030082

Неповоротный ролик, Вилка изготовлена из прессованной стали, блестящее оцинкованное пассивированное голубым покрытие, крепежная панель.

Центр колеса из прессованной стали, Протектор: литая резина, серая не оставляющая следов, с защитными колпаками, конусный шарикоподшипник

TENTE

BETTER MOBILITY. BETTER LIFE.

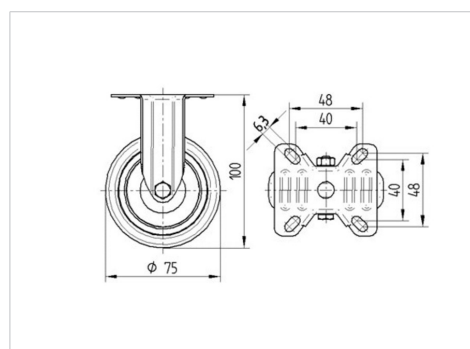


Picture may differ from original product

Технические характеристики

Диаметр колеса	75 мм
Ширина колеса	25 мм
Ширина ролика	43 мм
Размер панели	67 x 60 мм
Отверстия панели	48/40 x 48/40 мм
Отверстие панели	6,3 мм
Диаметр шейки - Ø	43 мм
Общая высота	100 мм
Температура	- 20 / + 60 °C
Стандарт	EN 12530
Вес	0.312 кг
Твердость протектора	твердость по Шору А 80
Допустимая динамическая нагрузка	55 кг
Допустимая статическая нагрузка	110 кг

Dimensions



Advantages at a glance

Качество качения	● ● ● ○ ○
Шум движения	● ● ● ○ ○
Трение	● ● ● ○ ○
Коррозионная стойкость	● ● ● ○ ○

AGILA

2478DIK075P60

EAN 4031582030082



BETTER MOBILITY. BETTER LIFE.

Structure & Mounting

