

AGILA

2478DIK100P50

EAN 4031582030228

Roulette fixe, Chape en acier, zingué, Axe de roue boulonné, Fixation à platine.

Longueur de la platine de fixation perpendiculaire au sens de la marche.
Corps de roue acier embouti, Bandage: caoutchouc semi-élastique non tachant, avec pare-fils, roulement sur cône à billes

TENTE

BETTER MOBILITY. BETTER LIFE.

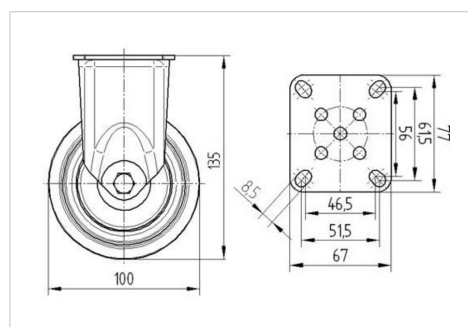


L'image peut différer du produit original

Données techniques

Diamètre de roue	100 mm
Largeur de roue	32 mm
Largeur de la roulette	60 mm
Dimension de platine	77 x 67 mm
Distance entre axe	61,5/56 x 51,5/46,5 mm
Diamètre des trous	8,5 mm
Diamètre du dôme	60 mm
Hauteur	135 mm
Résistance à la température	- 20 / + 85 °C
Norme	EN 12530
Poids	0.781 kg
Dureté du bandage	Shore A 80
Capacité de charge dynamique	80 kg
Capacité de charge statique	160 kg

Dimensions



Propriétés

Résistance au roulement	● ● ● ○ ○
Bruit du mouvement	● ● ● ○ ○
Usure	● ● ● ○ ○
Résistance à l'oxydation	● ● ● ○ ○

AGILA

2478DIK100P50

EAN 4031582030228



BETTER MOBILITY. BETTER LIFE.

Construction et montage

