

AGILA

2478DIK100P50

EAN 4031582030228

Ruota fissa, Forcella in lamiera d'acciaio stampata, finitura zincata, Asse ruota con vite e dado, attacco a piastra.

Lato lungo della piastra perpendicolare al senso di marcia.

Centro della ruota in lamiera d'acciaio stampata.

Fascia: gomma vulcanizzata, antitraccia, mozzo su coni a sfere, parafilati

TENTE

BETTER MOBILITY. BETTER LIFE.

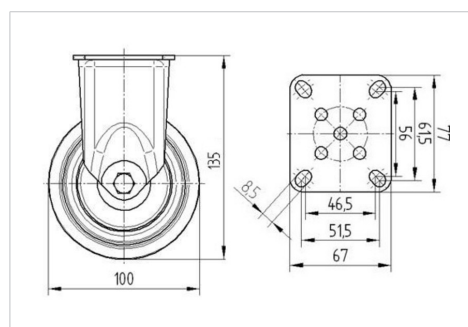


L'immagine potrebbe essere diversa dal prodotto originale

Informazioni Tecniche

Diametro ruota	100 mm
Larghezza della ruota	32 mm
Larghezza ruota	60 mm
Dimensione della piastra	77 x 67 mm
Interasse fori piastra	61,5/56 x 51,5/46,5 mm
Diametro fori piastra	8,5 mm
Dome-Ø	60 mm
Altezza utile	135 mm
Temperatura	- 20 / + 85 °C
Norma	EN 12530
Peso	0.781 kg
Durezza della fascia	Shore A 80
Portata	80 kg
Portata statica	160 kg

Dimensioni



Caratteristiche

Resistenza al rotolamento	● ● ● ○ ○
Silenziosità	● ● ● ○ ○
Abrasione	● ● ● ○ ○
Protezione dalla corrosione	● ● ● ○ ○

AGILA

2478DIK100P50

EAN 4031582030228



BETTER MOBILITY. BETTER LIFE.

Struttura e montaggio

