

AGILA

2478DIK100P50

EAN 4031582030228

Nostiprināts skritulis

, Dakša izgatavota no štancēta tērauda, cinka-hroma pārklājums

, riteņa ass ar uzgriezni

, platformas stiprinājums.

Plāksnītes garā mala 90° leņķī pret slieci.

Riteņa centrs izgatavots no štancēta tērauda, protektors: cieta gumija, pelēka, nekrāsota, ar vītņu aizsargiem, konusveida lodīšu gultnis



BETTER MOBILITY. BETTER LIFE.

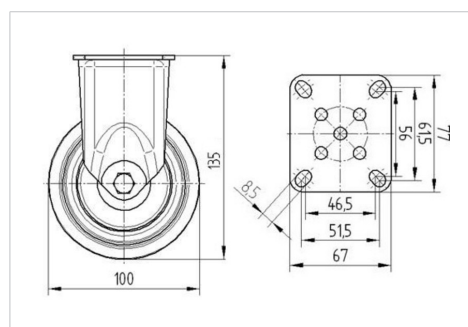


Picture may differ from original product

Tehniskie dati

| | |
|-----------------------------|------------------------|
| Riteņa diametrs | 100 mm |
| Riteņa platums | 32 mm |
| Atbalsta riteņa platums | 60 mm |
| Platformas izmērs | 77 x 67 mm |
| Platformas caurumu centri | 61,5/56 x 51,5/46,5 mm |
| Platformas caurums | 8,5 mm |
| Kupola diametrs | 60 mm |
| Kopējais augstums | 135 mm |
| Temperatūra | - 20 / + 85 °C |
| Standarts | EN 12530 |
| Svars | 0.781 kg |
| Kontaktslāņa cietība | Shore A 80 |
| Kravnesība - kustībā | 80 kg |
| Kravnesība - miera stāvoklī | 160 kg |

Dimensions



Advantages at a glance

| | |
|-----------------------|-----------|
| Riteņa izturība | ● ● ● ○ ○ |
| Kustības troksnis | ● ● ● ○ ○ |
| Berze | ● ● ● ○ ○ |
| Rūsēšanas aizsardzība | ● ● ● ○ ○ |

AGILA

2478DIK100P50

EAN 4031582030228



BETTER MOBILITY. BETTER LIFE.

Structure & Mounting

