

AGILA

2478DIK100P50

EAN 4031582030228

Zestaw stały, Widelec tłoczony z blachy stalowej, ocynkowany, pasywowany na niebiesko., oś koła skręcana śrubą, płytką mocującą. Dłuższy bok płytki jest prostopadły do kierunku jazdy. Piasta z tłoczonej blachy stalowej, bieżnia z szarej, niebrudzącej, pełnej gumy, osłonki boczne, łożysko kulkowe stożkowe.

TENTE

BETTER MOBILITY. BETTER LIFE.

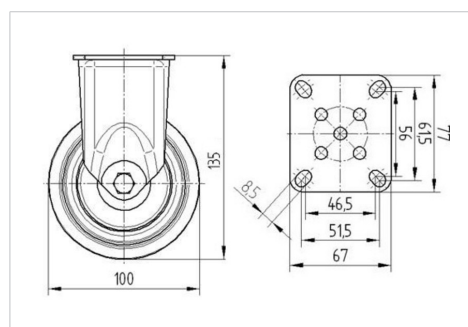


Zdjęcie może różnić się od oryginalnego produktu.

Dane techniczne

Koło-Ø	100 mm
Szerokość koła	32 mm
Szerokość zestawu	60 mm
Wymiary płytki	77 x 67 mm
Rozstaw otworów płytki	61,5/56 x 51,5/46,5 mm
Otwór płytki	8,5 mm
Średnica główki widelca-Ø	60 mm
Wysokość zabudowy	135 mm
Zakres temperatury	- 20 / + 85 °C
Standard	EN 12530
Masa	0.781 kg
Twardość bieżni	Shore A 80
Nośność dynamiczna	80 kg
Nośność statyczna	160 kg

Wymiary



Zalety

Łatwość toczenia	● ● ● ○ ○
Hałas związany z ruchem	● ● ● ○ ○
Ścieranie	● ● ● ○ ○
Ochrona przed rdzą	● ● ● ○ ○

AGILA

2478DIK100P50

EAN 4031582030228



BETTER MOBILITY. BETTER LIFE.

Mocowanie

