

# AGILA

## 2478DIK125P50

EAN 4031582302363

固定脚轮, 压制钢制前叉, 电镀镀铬, 螺帽轮轴, 托板安装装置.  
托板的长边垂直于轨道。

压制钢制轮心,  
轮面: 实心橡胶, 灰色无压痕, 配有轮盖, 锥形滚珠轴承



BETTER MOBILITY. BETTER LIFE.

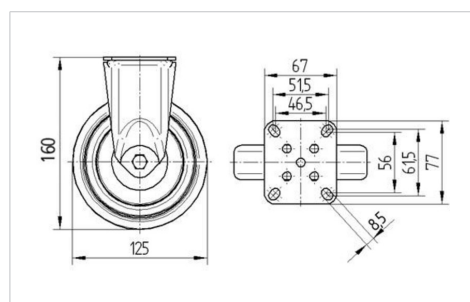


Picture may differ from original product

### 技术数据

轮子直径	125 毫米
车轮宽度	32 毫米
脚轮宽度	60 毫米
托板尺寸	77 x 67 毫米
托板孔中心	61,5/56 x 51,5/46,5 毫米
托板孔	8,5 毫米
安装孔-直径	60 毫米
总高度	160 毫米
温度	- 20 / + 80 摄氏度
标准	EN 12530
重量	1.002 公斤
轮面硬度	支杆 A 80
动(力)载重量	100 公斤
静载重量	200 公斤

### Dimensions



### Advantages at a glance

滚动阻力	● ● ● ○ ○
运动噪音	● ● ● ○ ○
磨损	● ● ● ○ ○
防锈	● ● ● ○ ○

# AGILA

2478DIK125P50

EAN 4031582302363



BETTER MOBILITY. BETTER LIFE.

## Structure & Mounting

