

# AGILA

## 2478DIK125P50

EAN 4031582302363

Ruota fissa, Forcella in lamiera d'acciaio stampata, finitura zincata, Asse ruota con vite e dado, attacco a piastra.

Lato lungo della piastra perpendicolare al senso di marcia.

Centro della ruota in lamiera d'acciaio stampata.

Fascia: gomma vulcanizzata, antitraccia, mozzo su coni a sfere, parafil

# TENTE

BETTER MOBILITY. BETTER LIFE.

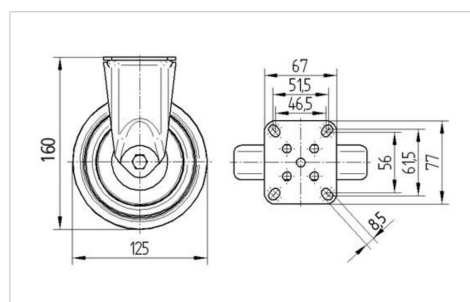


L'immagine potrebbe essere diversa dal prodotto originale

### Informazioni Tecniche

Diametro ruota	125 mm
Larghezza della ruota	32 mm
Larghezza ruota	60 mm
Dimensione della piastra	77 x 67 mm
Interasse fori piastra	61,5/56 x 51,5/46,5 mm
Diametro fori piastra	8,5 mm
Dome-Ø	60 mm
Altezza utile	160 mm
Temperatura	- 20 / + 80 °C
Norma	EN 12530
Peso	1.002 kg
Durezza della fascia	Shore A 80
Portata	100 kg
Portata statica	200 kg

### Dimensioni



### Caratteristiche

Resistenza al rotolamento	● ● ● ○ ○
Silenziosità	● ● ● ○ ○
Abrasione	● ● ● ○ ○
Protezione dalla corrosione	● ● ● ○ ○

# AGILA

2478DIK125P50

EAN 4031582302363



BETTER MOBILITY. BETTER LIFE.

## Struttura e montaggio

